

2024年2月27日

MIRARTHホールディングス株式会社

「LUXENA 用賀」CASBEE 一建築（新築）認証「A ランク」取得  
～ 「地中熱ヒートポンプシステム」による賃貸マンションで都内初\*の補助金事業 ～

MIRARTHホールディングス株式会社（本社：東京都千代田区／代表取締役：島田和一）及びグループ会社である株式会社タカラレーベン（本社：東京都千代田区／代表取締役：島田和一）では、ハイグレード賃貸マンション「LUXENA（ラグゼナ）」を展開しております。当シリーズで2024年2月に竣工しました「LUXENA用賀」（東京都世田谷区）において、建築環境総合性能評価システム「CASBEE 一建築（新築）」の「Aランク」の評価を取得しましたのでお知らせいたします。



#### ■ ハイグレード賃貸マンションシリーズ「LUXENA」

当社グループのタカラレーベンでは、新築分譲マンション事業において、住まう方々の「人生(=Leben)まで考え抜いたメインブランドの「LEBEN」を全国各地で展開しています。

「LUXENA（ラグゼナ）」は、同社の技術と経験を活かした高いデザイン性と快適性を兼ね備えたハイグレード賃貸マンションです。ラグジュアリー（LUXURY）な空間が広がる、上質な暮らしを可能（ENABLE）にしていく、そんな意味合いを込めた名称として「LUXENA」と冠しております。

#### ■ CASBEE とは

「CASBEE」（建築環境総合性能評価システム）は、建築物の環境性能で評価し格付けする手法です。省エネルギーや環境負荷の少ない資機材の使用といった環境配慮をはじめ、室内の快適性や景観への配慮なども含めた建物の品質を総合的に評価するシステムです。

当社グループでは、サステナビリティ推進を図るべく、2024年3月期の目標として「CASBEE 認証の A

ランク以上取得：1棟」を掲げております。今回の取得を通じ、今年度の目標を達成いたしました。引き続き当社の供給する物件において CASBEE 認証の取得を継続し、より一層環境に配慮した建物と空間の提供を行ってまいります。

今後も「サステナブルな環境をデザインする力で、人と地球の未来を幸せにする。」という Our Purpose（存在意義）を掲げる企業として、当社グループでは環境・文化に配慮した建物と空間を提供し、脱炭素社会の実現に寄与できるよう努めてまいります。

## ■ 評価されたポイント

「LUXENA 用賀」では、住まいの省エネ化・高断熱化及び性能の見える化などの取組みを行っている株式会社リコシス様の省エネブランド「エコキューブ」を採用しています。断熱性の高いインナーサッシ・高効率エアコン・熱交換型換気扇などの導入により、室内環境と光熱費の削減などの省エネ向上を図りました。また、共用部の冷暖房設備には「地中熱ヒートポンプシステム」を導入し、温室効果ガスの排出量の削減に寄与しています。

共用部分においては、地中熱を利用することで、屋内空間で冷暖房する計画となっており、外気に接しないため断熱性能が高くなっております。また、専有部となる各住戸においては「熱交換型換気システム」を採用し、ほぼ室内温度に近い新鮮な空気の換気が行われ、快適性も担保しております。

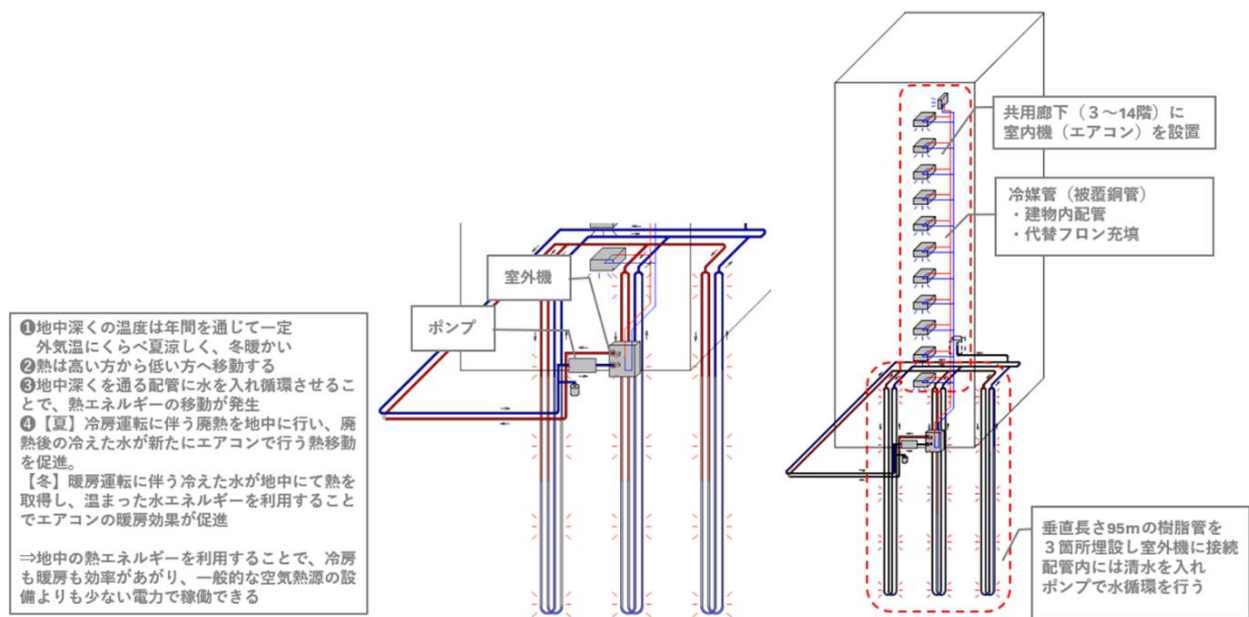
上記のシステムを採用するだけでなく、屋上緑化なども施すことで、省エネルギー・高断熱の環境性能の高い建築物として評価を受けました。



## ■ 地中熱ヒートポンプシステムとは

年間を通じて 13～15℃ の安定した温熱環境を有する地中に、深さ 95m の採熱管を 3 本埋設し、配管内の水を循環させ、冬には暖かく、夏には冷えた水を室外機に取り入れることを通して、通常の空気熱源の機器よりも省エネが図れるシステムです。

「東京スカイツリー」でも採用されている同システムは、「エネルギー基本計画に推進すべき再生エネルギー」として明記されており、脱炭素社会に向けて再生可能エネルギーとして期待されています。



※東京都（財団法人東京都環境公社）が行う「地産地消型再エネ増強プロジェクト」に係る助成金として、2023年12月7日付で交付決定がなされており、共同住宅の共用部分に地中熱利用を行うものは、東京都内では関連する補助事業の実績において初めての試みとなります。

## ■ 「LUXENA 用賀」の特長

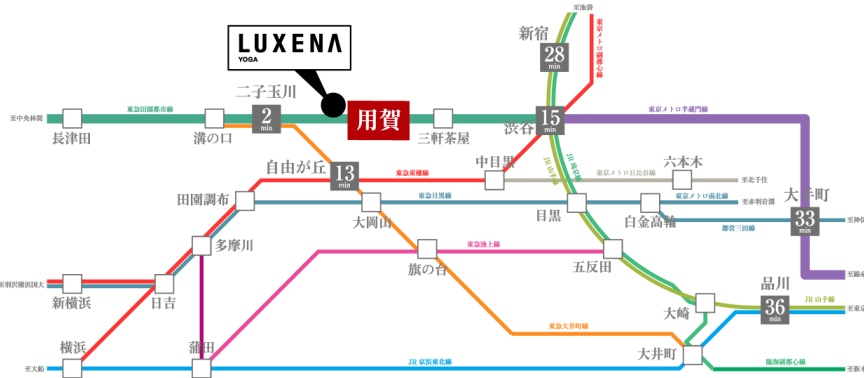
### 自然溢れる穏やかな街で、心地よい暮らしを叶える『ラグゼナ用賀』。

用賀駅から徒歩約2分の好立地。活気に満ちた商店街や、緑豊かな風景に囲まれた周辺の街並みは、とても親しみやすい雰囲気。日々、穏やかに心地よい暮らしを享受しながら、アクセスの良さなど都心ならではの利便性も満喫できます。



### ビジネス・レジャーどちらでも、利便性が魅力なアクセス。

東急田園都市線を利用し、渋谷駅まで直通15分と都心部へのアクセスは良好。隣駅には二子玉川駅があり、お洒落な休日を好きな時に過ごすこともできる、幅広いシーンで便利なアクセスです。



### 多様なライフスタイルに合わせた全8タイプをご用意。

#### A type

1R 専有面積 25.93 ㎡  
パブリックスペース 6.22 ㎡



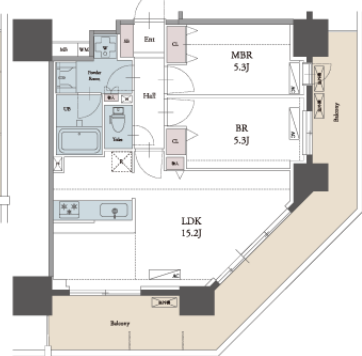
#### D type

1LDK 専有面積 36.80 ㎡  
パブリックスペース 6.48 ㎡



#### F type

2LDK 専有面積 55.77 ㎡  
パブリックスペース 24.43 ㎡



## 安心・安全なセキュリティシステムと快適な設備を採用。

HomeLink



HomeLink

エントランスにはAkuvoxの簡認証システム、専有部にはCANDY HOUSE JAPANのスマートロックを採用しております。簡認証でエントランスを解放できるほか、LinkJapanのスマートホームアプリ (HomeLink) でエントランスと専有部の解放が可能です。また、アプリ内からオンライン診療を受信することができ、夜間などの急病時にお医者様の診療を受けることができます。



簡認証によるオートロックの解除



アプリでオートロックや防犯カメラの制御



オンライン診療・家電制御



エコキューブ (ECOCUBE)とは、脱炭素社会の実現に向けて、健康で快適な住まいとして省エネ・高断熱・新鮮空気を取り入れていただき、その性能向上を数値化してお客様にお届けするためのブランドです。次の省エネ・快適につながる機器等を勤めています。

- ・断熱、窓などの断熱性能強化
- ・エコな設備の上手な活用による省CO2対策と光熱費削減
- ・快適で省エネ、新鮮空気の採り入れが可能な高性能熱交換型換気システム
- ・地中熱利用ヒートポンプシステム (Special method)



熱交換型換気装置と内窓のイメージ図



省エネルギー性能レポート

### ■ 物件概要

物件名称 : LUXNEA 用賀  
 所在地 : 東京都世田谷区用賀四丁目 5  
 交通 : 東急電鉄田園都市線「用賀」駅南口 徒歩約 2分  
 構造・規模 : 鉄筋コンクリート造・地上 14階建  
 総戸数 : 84戸 (地上 2階までは店舗区画)  
 間取り : 1R (24戸)、1LDK (36戸)、1LDK+S (12戸)、2LDK (12戸)  
 専有面積 : 25.93㎡~55.77㎡  
 駐車場 : 機械式駐車場 14台、車いす使用者優先駐車場 1台  
 駐輪場 : 84台  
 バイク置き場 : 6台 (屋根なし)  
 竣工 : 2024年 2月  
 URL : <https://www.luxena.jp/yoga/index.html>

## ■ 協力会社概要（リコス）

商 号：株式会社リコス  
代 表 者：代表取締役 山本 卓也  
所 在 地：〒104-0031 東京都中央区京橋 1-1-5 セントラルビル 13F  
設 立：2022年2月  
事 業 内 容：省エネコンサルティング、省エネ建材・換気設備・工法等の開発、提供  
資 本 金：3,000万円  
U R L：<https://www.recosys.co.jp/>

## ■ 会社概要（MIRARTH ホールディングス）

商 号：MIRARTH ホールディングス株式会社  
代 表 者：代表取締役 島田 和一  
所 在 地：〒100-0005 東京都千代田区丸の内 1-8-2 鉄鋼ビルディング 16F  
設 立：1972年9月  
事 業 内 容：グループ会社の経営管理等  
資 本 金：4,819百万円  
U R L：<https://mirarth.co.jp>

## ■ 会社概要（タカラレーベン）

商 号：株式会社タカラレーベン  
代 表 者：代表取締役 島田 和一  
代表取締役 秋澤 昭一  
所 在 地：〒100-0005 東京都千代田区丸の内 1-8-2  
設 立：1989年8月  
事 業 内 容：新築分譲マンションの企画・開発並びに販売、  
不動産流動化事業、賃貸事業、流通事業  
資 本 金：400百万円  
U R L：<https://www.leben.co.jp/>

### 【本物件に関するお問い合わせ先】

MIRARTH ホールディングス株式会社  
グループ広報部 広報課  
担当：大島  
Mail：gr.koho@mirarth.co.jp

### 【地中熱ヒートポンプシステムに関するお問い合わせ先】

株式会社リコス  
担当：山本雅己  
Mail：m.yamamoto@recosys.co.jp